

Fig 3

LE MICRODUROMÈTRE O. P. L. LE MICRODUROMÈTRE O. P. L. LE DISPOSITIF DE TRANSPARENTS O. P. L. EMPLOI DU CHASSIS

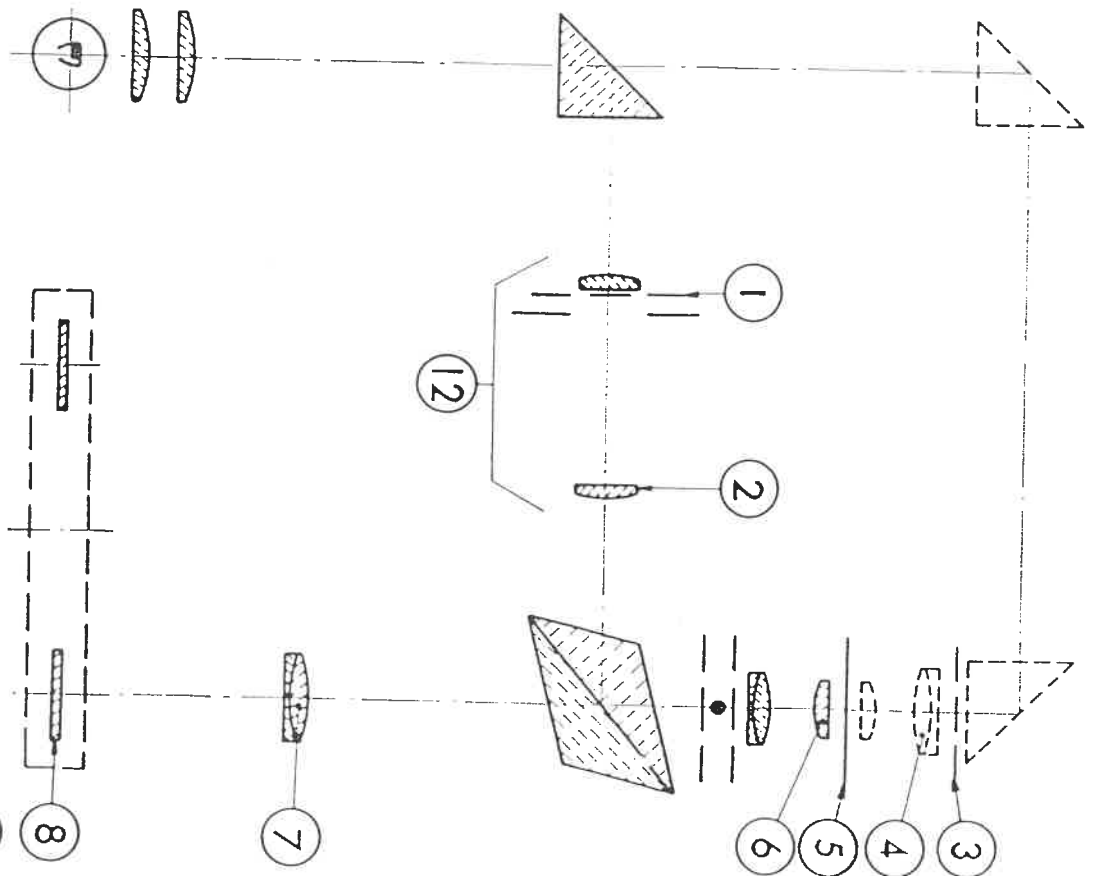
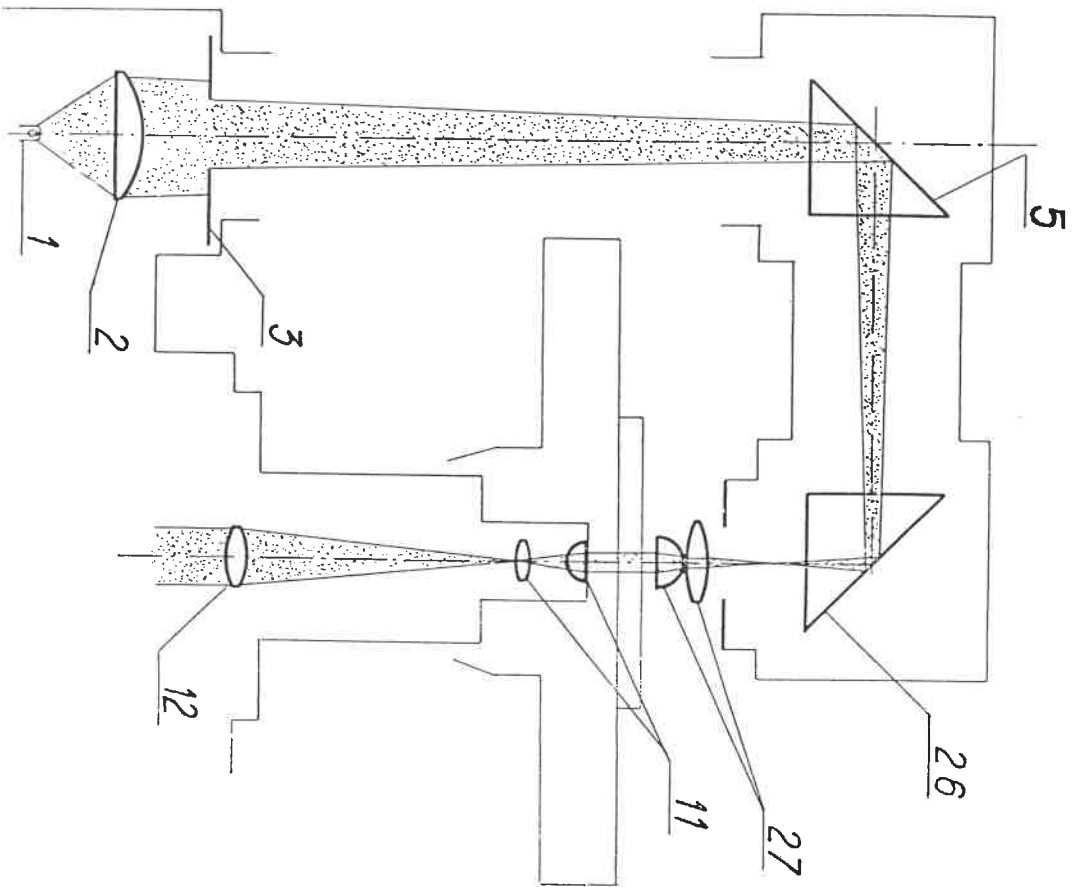


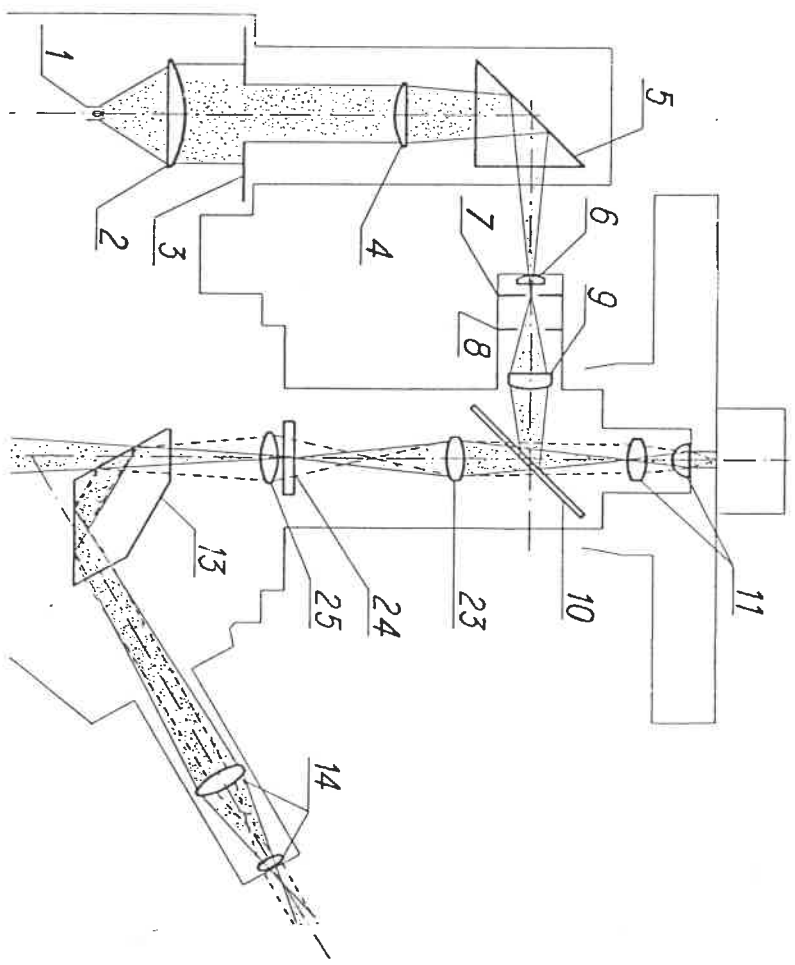
Fig. 1

Le trait en pointillé correspond à l'observation par transparence

LE MICRODUROMÈTRE O. P. L. LE MICRODUROMÈTRE O. P. L. LE DISPOSITIF DE TRANSPARENTS O. P. L. EMPLOI DU CHASSIS



ECLAIRAGE DIASCOPIQUE

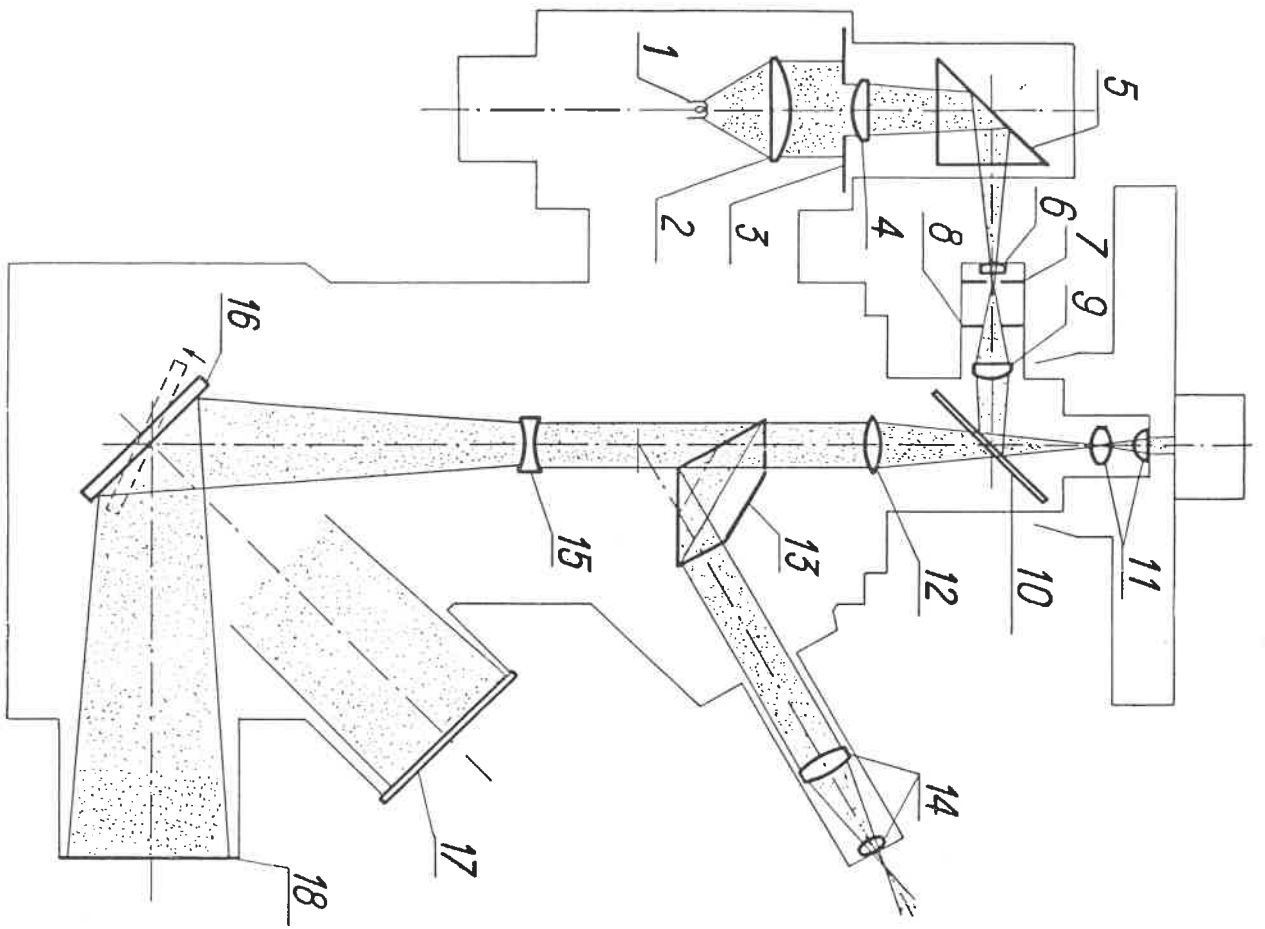


CONTRASTE DE PHASE

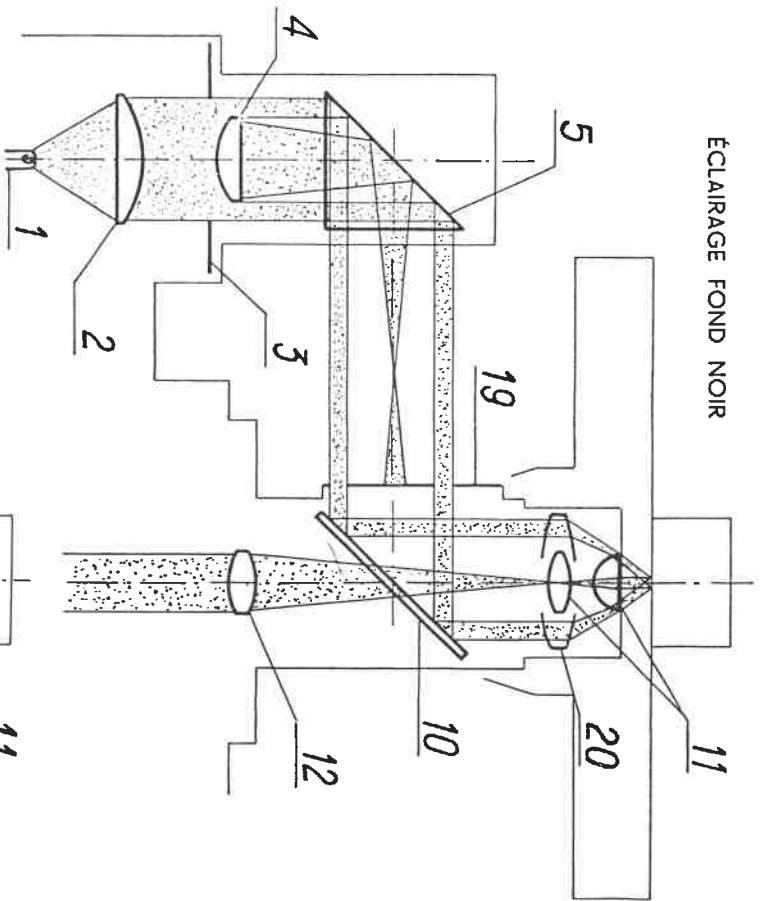
LÉGENDE DU SCHEMA OPTIQUE

- 1 Source lumineuse.
- 2 Lentille collimatrice de source.
- 3 Diaphragme de champ en fond clair.
- 4 Collectrice éclairage fond clair.
- 5 Prisme renvoi éclairage.
- 6 Lentille éclairage fond clair.
- 7 Diaphragme d'ouverture.
- 8 Image diaphragme de champ.
- 9 Collimatrice de champ.
- 10 Glace semi réfléchissante.
- 11 Objectif du microscope renvoyant à l'∞ l'image de l'objet.
- 12 Objectif F = 200 mm.
- 13 Oculaire.
- 14 Prisme éclipse.
- 15 Projectif divergent.
- 16 Glace réflect basculante.
- 17 Dépouli du réflect.
- 18 Chambre photo.
- 19 Diaphragme annulaire.
- 20 Lentille annulaire constituant avec la frontale de l'objectif le condensateur d'éclairage fond noir.
- 21 Prisme polariseur et analyseur à lame de nitrade de soude.
- 22 Quart d'onde pour éclairage polarisé circulaire ou quart d'onde teinté sensible.
- 23 1<sup>er</sup> véhicule.
- 24 Déphaseur.
- 25 2<sup>e</sup> véhicule.
- 26 Prisme d'éclairage diascopique.
- 27 Condensateur d'éclairage diascopique.

ÉCLAIRAGE FOND CLAIR



ÉCLAIRAGE FOND NOIR



ÉCLAIRAGE LUMIÈRE POLARISÉE

