

FEUILLETS COMMERCIAUX  
DES POMPES A PISTONS AXIAUX  
A DEBIT VARIABLE

-----  
EDITION 2 DU 10/09/80



**SOCIÉTÉ D'OPTIQUE, PRÉCISION, ÉLECTRONIQUE ET MÉCANIQUE**

SERVICES COMMERCIAUX 102 RUE CHAPTAL 92306 LEVALLOIS-PERRET - TÉL. 757.31.05 - TÉLEX 620.111  
SERVICES TECHNIQUES 129 BOULEVARD D'AVOUT, 75020 PARIS - TÉL. 371.11.70 - TÉLEX 690.428

-----

FEUILLETS COMMERCIAUX  
DES POMPES A PISTONS AXIAUX  
A DEBIT VARIABLE

-----

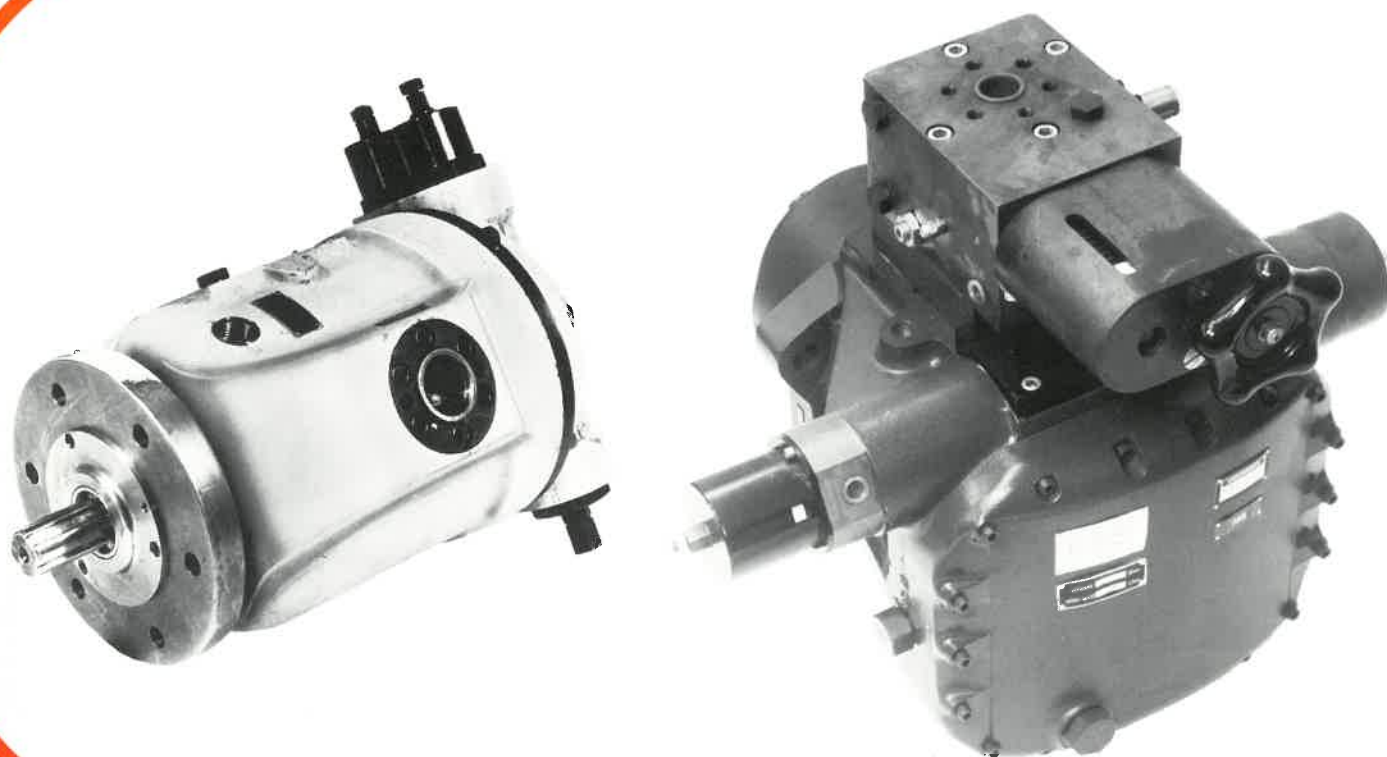
EDITION 2 DU 10/09/80

- Document pompes à pistons axiaux à débit variable

- Feuilletts :

. 1.000-1 à 1.000-8	éd. 2 du 3/09/80
. 1.001-1 et 1.001-2	éd. 2 du 3/09/80
. 1.001-3	éd. 1 du 25/01/80
. 1.001-4 à 1.001-6	éd. 2 du 3/09/80
. 1.001-7	éd. 1 du 25/01/80
. 1.001-8 à 1.001-10	éd. 2 du 3/09/80
. 1.001-11	éd. 1 du 25/01/80

# POMPES A PISTONS AXIAUX A DÉBIT VARIABLE



Dans ce type de pompes, la variation du débit est obtenue par la variation de l'inclinaison du bloc-cylindre ; le distributeur étant monté dans une cage oscillante, articulée sur 2 tourillons dans lesquels sont ménagés les orifices d'aspiration et de refoulement. Un joint de cardan relie le rotor d'entraînement des biellettes au bloc-cylindre.

Les pompes SOPELEM fonctionnent à haute pression avec des fluides classiques, mais aussi avec des fluides peu lubrifiants tels que l'huile F.H.S., le skydrol, l'oronite et le kérosène.

Ces pompes peuvent être équipées avec différents dispositifs de variation de débit :

- A commande manuelle,
- Autorégulatrice à pression constante,
- Autorégulatrice à pression constante et bloc de régulation intégré;
- Commande à distance par moteur hydraulique ou par motoréducteur électrique,
- Commande à distance par servo-vérin (puissance nécessaire 50 mW).

# Pompes à pistons axiaux à débit variable

## Renseignements généraux

1-000-1

Les pompes à pistons axiaux à débit variable SOPELEM, sont du type à axe brisé, avec entraînement du barillet par joint homocinétique. Elles sont généralement entraînées par un moteur électrique à vitesse constante. Elles peuvent également être entraînées par un moteur thermique ou par un moteur hydraulique ou par une transmission mécanique. Ces pompes n'existent que dans la variante à débit variable, la variation de débit se faisant par variation de l'angle d'inclinaison du barillet. Les cylindrées offertes sont 20, 60 et 150 cm<sup>3</sup>/tour.

### 1 - MODE DE COMMANDE DE LA VARIATION DE DEBIT.

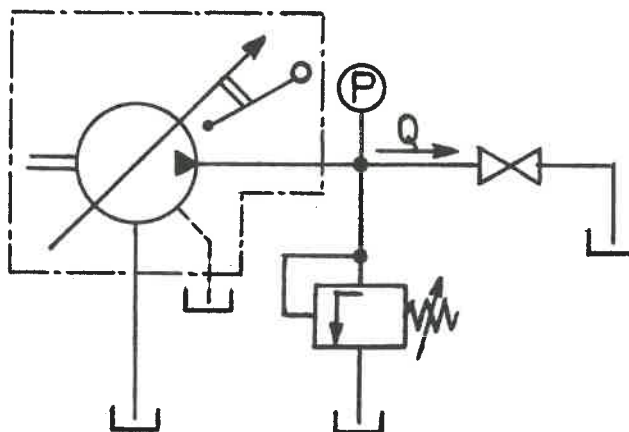
La variation de débit peut se faire par l'une des variantes suivantes :

#### 1.1 - Pompe à commande manuelle.

La variation de débit se fait par un système vis-écrou qui commande l'inclinaison du barillet, à partir de la rotation du volant de commande.

Ces pompes fournissent un débit qui varie avec l'amplitude de la commande manuelle.

Elles doivent être protégées par un limiteur de pression.



#### 1.2 - Pompe autorégulatrice à pression constante avec régulateur.

La variation de débit se fait par un vérin à sections différentielles, qui commande la variation de l'inclinaison du barillet en fonction :

- de la pression du circuit appliquée sur la petite chambre de section  $s$ ,
- de la pression qui existe sur la grande chambre de section  $S$ .



102, rue Chaptal  
92306 LEVALLOIS-PERRET  
Tél : 757-31-05

Ed.2 du 3/09/80  
Ed. 1 du 16/07/80

## Caractéristiques et performances des pompes

Type	Codification	Dispositif de commande	Cylindrée en cm <sup>3</sup> /tr	Vitesse en tr/mn	Débit maximum en l/mn	Pression maximum en bars	Poids
PAV 20	911.041.000	Manuelle		1 500	27	350	
PAVR 20	911.042.000	Autorégulatrice	21,5	3 000	52	210	51 kg
PAVRB 20	911.044.000	Autorégulatrice et bloc intégré					55 kg
PAV 60	911.131.000	Manuelle		1 450	87	350	95 kg
PAVR 60	911.132.000	Autorégulatrice	59,5	3 000	140	210	100 kg
PAVRB 60	911.134.000	Autorégulatrice et bloc intégré					
PAV 100	911.061.000	Manuelle		1 450	137	350	192 kg
PAVR 100	911.062.000	Autorégulatrice	98	2 400	220	210	197 kg
PAVRB 100	911.064.000	Autorégulatrice et bloc intégré					
PAV 150	911.071.000	Manuelle		1 450	220	350	194 kg
PAVR 150	911.072.000	Autorégulatrice	145	2 400	300	210	199 kg
PAVRB 150	911.074.000	Autorégulatrice et bloc intégré					

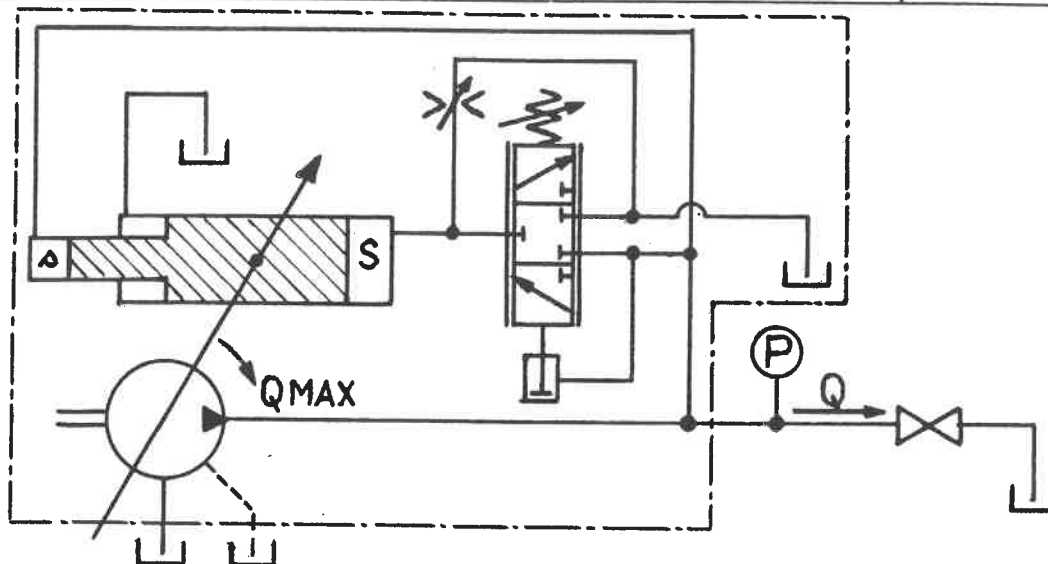
### Caractéristiques particulières :

- Pour certaines utilisations ces pompes peuvent fonctionner en moteurs à cylindrée variable,
- La pompe PAV 20 est à un seul sens de débit,
- Les pompes PAV 60 - 100 - 150 sont à deux sens de débit,
- Filtrage : 20 à 30 microns,
- Gavage : Pour tous les types, nécessaire au-dessus de 1 000 tours/minute  
pression : 3 à 6 bars.

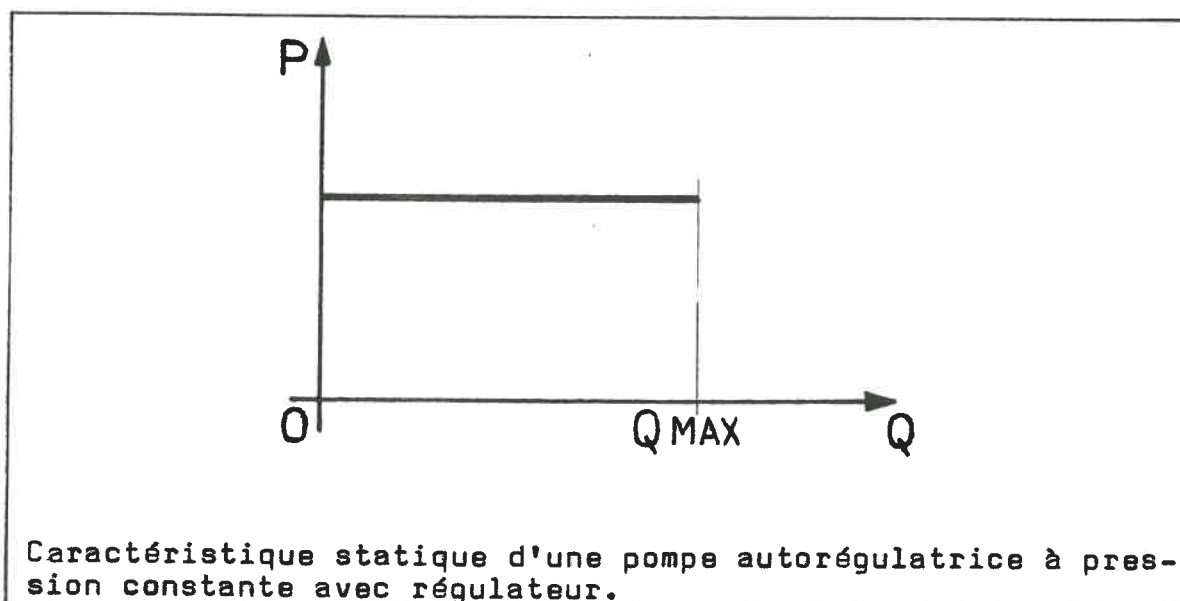


102, rue Chaptal, 92306 LEVALLOIS-PERRET (FRANCE)  
B. P. 223 - Téléphone (1) 757.31.05 - Télex 620111  
Sirene 775895067 00022

REPRÉSENTÉ PAR :



Ces pompes fournissent une pression constante (et réglable) quel que soit le débit utile demandé.



Caractéristique statique d'une pompe autorégulatrice à pression constante avec régulateur.

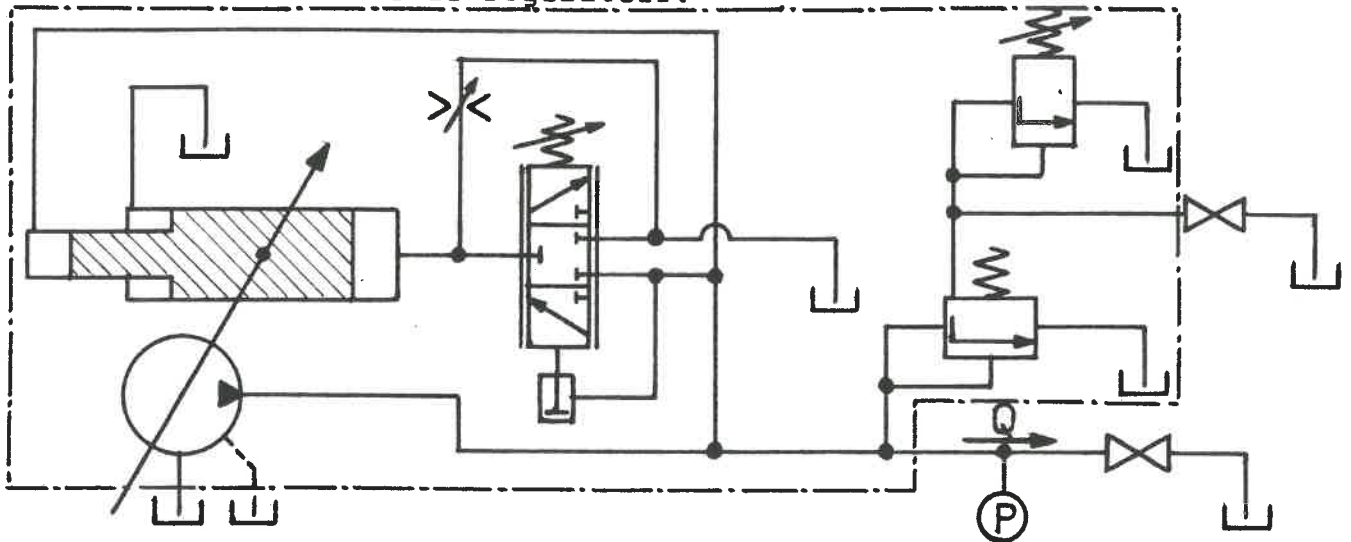
Il est conseillé de protéger ces pompes par un limiteur de pression taré au-dessus de la pression du régulateur, cette précaution n'étant pas impérative.

### 1.3 - Pompe autorégulatrice à pression constante avec bloc de régulation.

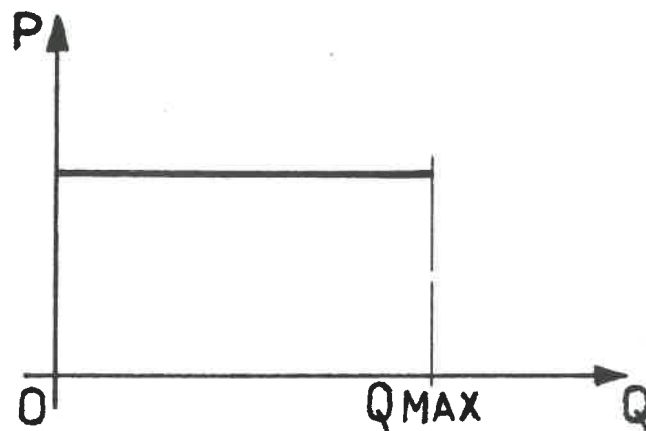
Il s'agit d'une variante de la solution 1.2 ci-dessus, dans laquelle le régulateur est remplacé par un bloc de régulation. Ce bloc de régulation comporte le régulateur proprement dit et un limiteur de pression associé (liaison mécanique au niveau de la commande).

Quelle que soit la pression de régulation choisie (par exem-

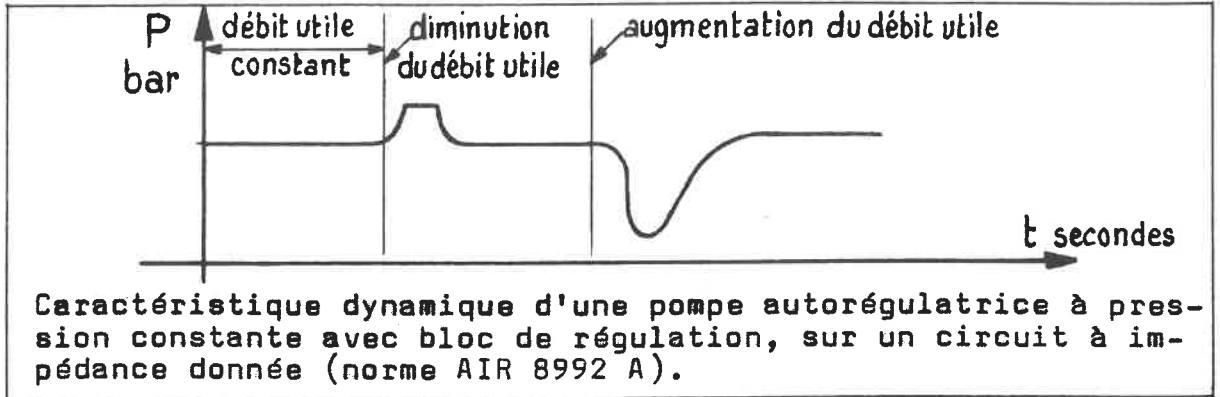
ple 250 bars) le limiteur est taré à une pression supérieure (par exemple 270 bars) et sert donc à écrêter les pointes de pression lors des variations rapides du débit utile. Le limiteur de pression sert également à protéger la pompe en cas de défaillance du régulateur.



Ces pompes fournissent une pression constante (et réglable) quel que soit le débit utile demandé.

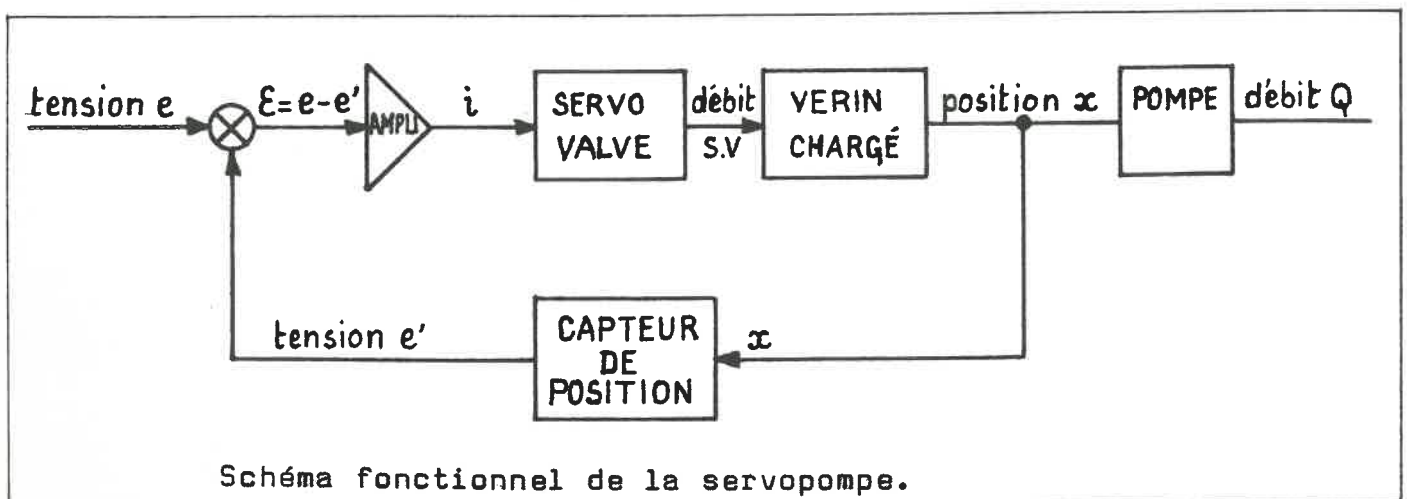
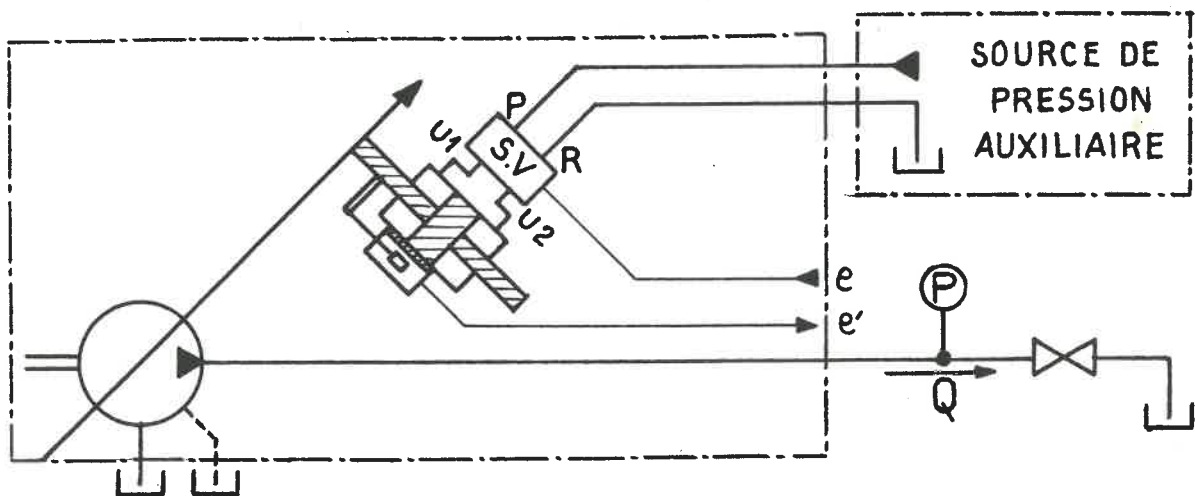


Caractéristique statique d'une pompe autorégulatrice à pression constante avec bloc de régulation



1.4 - Servopompe (nous consulter).

La variation de débit se fait par un servovérin symétrique asservi en position, qui commande l'inclinaison du barillet. A toute tension de commande  $e$ , correspond une position du barillet, donc un débit (à vitesse d'entraînement constante de la pompe).

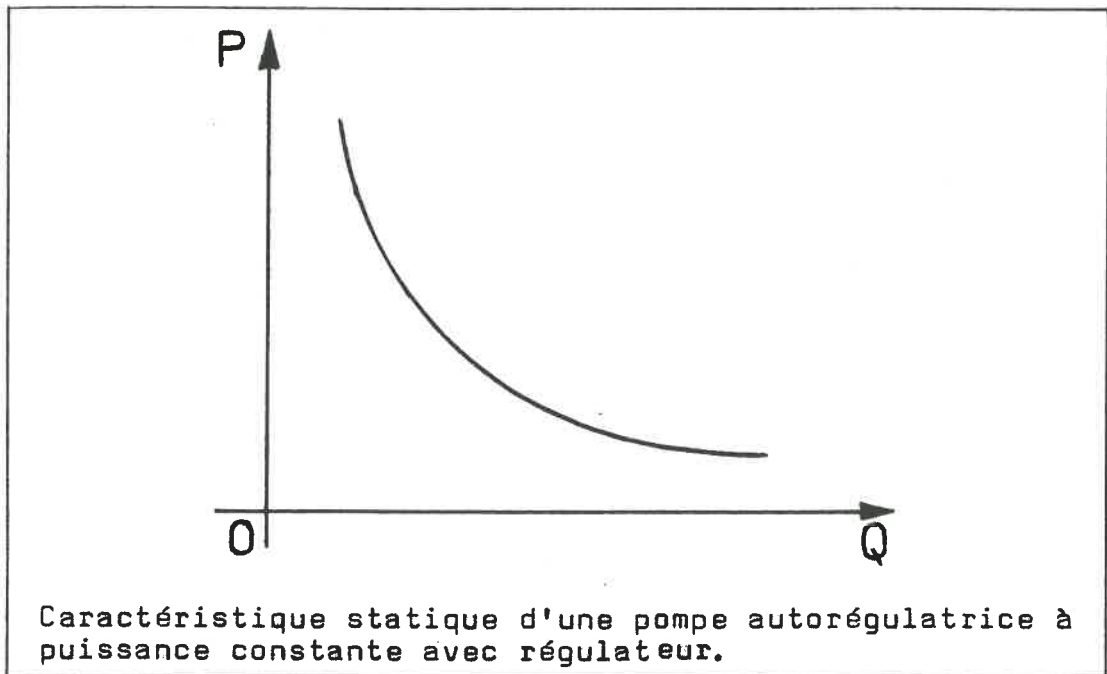




1.5 - Pompe autorégulatrice à puissance constante avec régulateur  
(nous consulter)

Ces pompes fournissent une pression  $P$ , liée au débit utile  $Q$  par une relation de la forme :

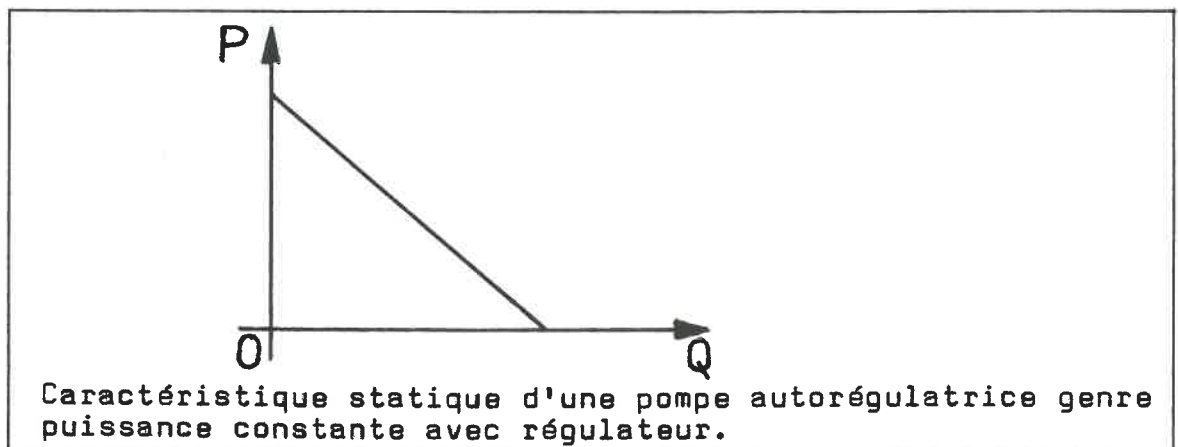
$$P \times Q = \text{constante.}$$



1.6 - Pompe autorégulatrice genre puissance constante avec régulateur  
(nous consulter).

Ces pompes fournissent une pression  $P$  liée au débit utile  $Q$  par une relation de la forme :

$$P = a Q + b.$$



## 2 - CONDITIONS D'UTILISATION.

- 2.1 - Les pompes doivent être gavées (3 à 5 bars) pour des vitesses d'entraînement supérieures ou égales à 1500 tr/mn.
- 2.2 - La propreté requise pour le circuit d'alimentation correspond à la classe 7/8 de la norme NAS 1638. Il est de toute façon impératif de monter un filtre de finesse 20 à 30 microns à l'aspiration de la pompe.
- 2.3 - L'entraînement se fait impérativement dans le sens horaire pour un observateur qui regarde le bout de l'arbre.
- 2.4 - L'utilisation normale correspond à une huile minérale de 10 à 50 Cst à 50° dans le domaine 5 à 2000 Cst.

## 3 - VISUALISATION DU DEBIT MAXIMAL.

Les pompes de 60 et de 150 cm<sup>3</sup>/tour du type autorégulatrice à pression constante, peuvent être équipées d'un dispositif permettant de visualiser la position de la butée de débit maximal, donc de visualiser le débit maximal possible.

## 4 - NOTICE DES POMPES PAV 20, 60 et 150.

Voir note technique HT 1320.

## 5 - CARACTERISTIQUES DES POMPES PAV 20, 60 et 150.

	PAV 20	PAV 60	PAV 150
Cylindrée théorique (cm <sup>3</sup> )	21,25	62,5	145
Pression nominale (bars)	280	280	280
Vitesse nominale (tr/mn)	1500	1500	1500

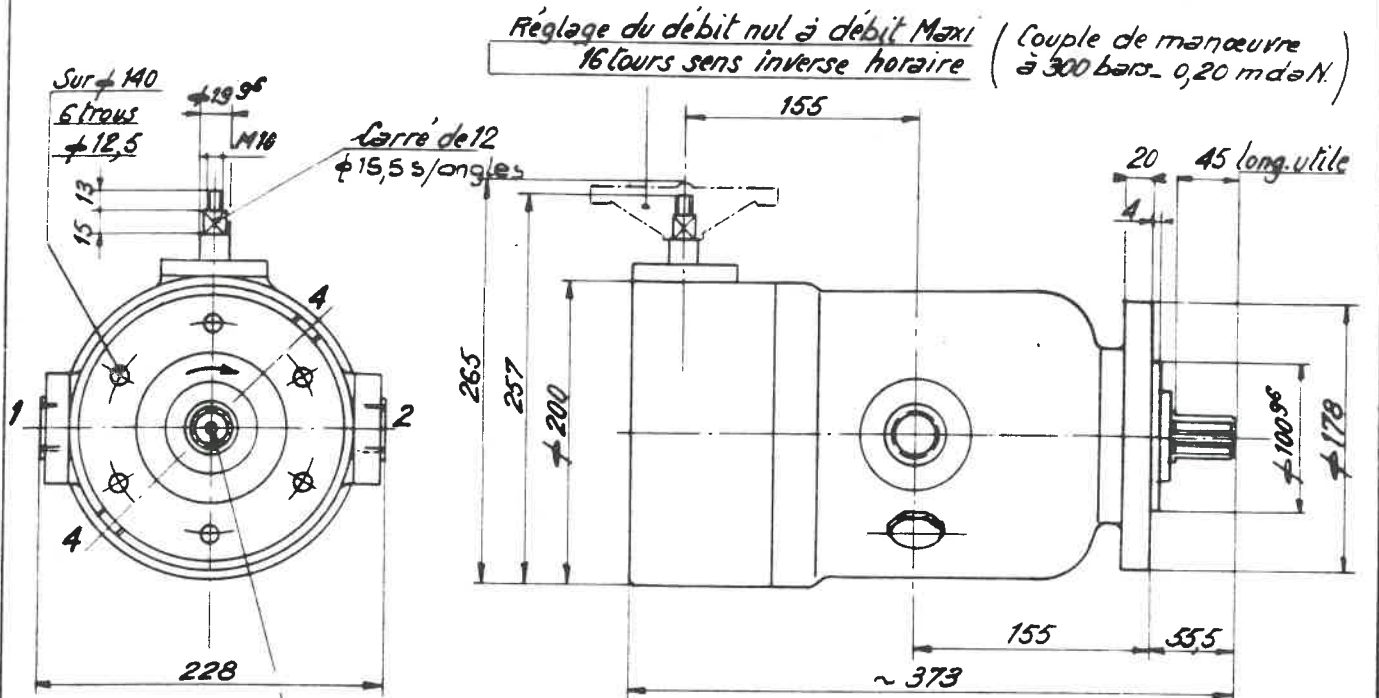
	PAV 20	PAV 60	PAV 150
Débit nominal (l/mn)	28	86	200
Puissance nominale d'entraînement (kw)	16	48	110
Pression maximale continue (bars)	350	350	350
Vitesse maximale continue (tr/mn)	3000	3000	2400
Puissance maximale d'entraînement (kw)	41	120	220
Pression maximale intérieure à la carcasse (bars)	10	10	10
Masse d'une pompe nue (sans commande) (kg)	35	80	160
<b>POMPES A COMMANDE MANUELLE</b>	91.1041	91.1131	91.1071
Masse (kg)	40	90	140
Nombre de tours de volant de 0 à débit maximal	16	20	24
Sens de rotation de la commande manuelle	à gauche		
Couple de manoeuvre à 300 bars (mdaN) de la commande manuelle	0,20	0,25	0,50
Effort sur le vérin de commande à 300 bars (daN)	50	85	240
<b>POMPES AUTOREGULATRICES A PRES- SION CONSTANTE AVEC REGULATEUR, AVEC ET SANS VISUALISATION DE DEBIT MAXIMAL</b>	91.1042 -	91.1132 91.1133	91.1072 91.1073
Masse (kg)	50	90	140
Nombre de tours du volant de limitation de débit max(0àQ max)	16	40	24

	PAV 20	PAV 60	PAV 150
Sens de rotation de la commande de limitation débit maximal	à gauche		
Couple de manoeuvre à 300 bars (mdaN) de la cde de limitation de débit maximal			
Nombre de tours du volant de tarage pression sur régulateur	16	10	10
Sens de rotation de la commande de tarage pression	à droite		
Couple de manoeuvre à 300 bars (mdaN) de la cde de tarage pression		0,15	0,15
<b>POMPES AUTOREGULATRICES A PRES- SION CONSTANTE AVEC BLOC INTEGRE</b>	91.1044 -	91.1134 91.1135	91.1074 91.1075
Masse (kg)		100	150
Nombre de tours du volant de tarage pression	9	9	9
Sens de rotation de la commande de tarage pression	à droite		
Couple de manoeuvre à 300 bars (mdaN) de la cde de tarage pression	0,25	0,25	0,25
Inertie ensemble tournant par rapport à l'axe de rotation (kg m <sup>2</sup> )			
Inertie cage porte-bloc par rapport à l'axe des tourillons (kg m <sup>2</sup> )			
Charge axiale admissible sur l'arbre	nous consulter		
Charge radiale admissible sur l'arbre	nous consulter		

# POMPE A PISTONS AXIAUX A DEBIT VARIABLE - à commande manuelle

1-001-1

PAV 20 Type 911041



1 trou M8. Prof. taraudée 15 pour vis de tenue de l'accouplement  
 Fibre à profil cannelé à flancs parallèles pour centrage intérieur de 8x23x28 - NFE 22-131

### CARACTERISTIQUES :

- CYLINDREE THEORIQUE : 21,25 CM<sup>3</sup>
- PRESSION NOMINALE : 280 BARS
- VITESSE NOMINALE : 1500 TR/MN
- DEBIT NOMINAL : 29 L/MN
- PUISSANCE NOMINALE D'ENTRAINEMENT : 16 KW
- SENS D'ENTRAINEMENT : HORAIRE
- RENDEMENT VOLUMETRIQUE GARANTI DANS LES CONDITIONS D'UTILISATION NOMINALES : 0,91
- MASSE APPROXIMATIVE : 40 KG
- PRESSION MAXIMALE INTERIEURE A LA CARCASSE : 10 BARS
- PRESSION DE GAVAGE : 1 A 3 BARS POUR N ≥ 1500 TR/MN

ORIFICES	FILETAGES	JOINTS
1 - REFOULEMENT	M30X150	TORIQUE 27X2
2 - ASPIRATION	M30X150	TORIQUE 27X2
4 - FUITES (2X)	M20X150	TORIQUE 16,9X2,7

- PRESSION MAXIMALE CONTINUE : 350 BARS
- VITESSE MAXIMALE CONTINUE : 3000 TR/MN
- PUISSANCE MAXIMALE D'ENTRAINEMENT : 41 KW
- DUREE DE VIE THEORIQUE DANS CES CONDITIONS : > 5000 HEURES

PRESSION DE REFOULEMENT EN BARS	DEBIT EN L/MN		FUITES MAXI-MALES EN L/MN
	1500 TR/MN	2400 TR/MN	
40	30,5	49,0	0,2
200	29,5	47,0	0,8
270	29,0	46,0	1,1
340	28,2	45,0	1,3

### ATTENTION :

L'ACCOUPEMENT DOIT TOUJOURS ETRE IMMOBILISE CONTRE L'EPAULEMENT DU LE NEZ D'ARBRE ET MAINTENU PAR VIS ET RONDELLES.

\* Performances non simultanées



182, RUE CHAPTAL  
92306 LEVALLOIS PERRET  
TEL : 757-31-00

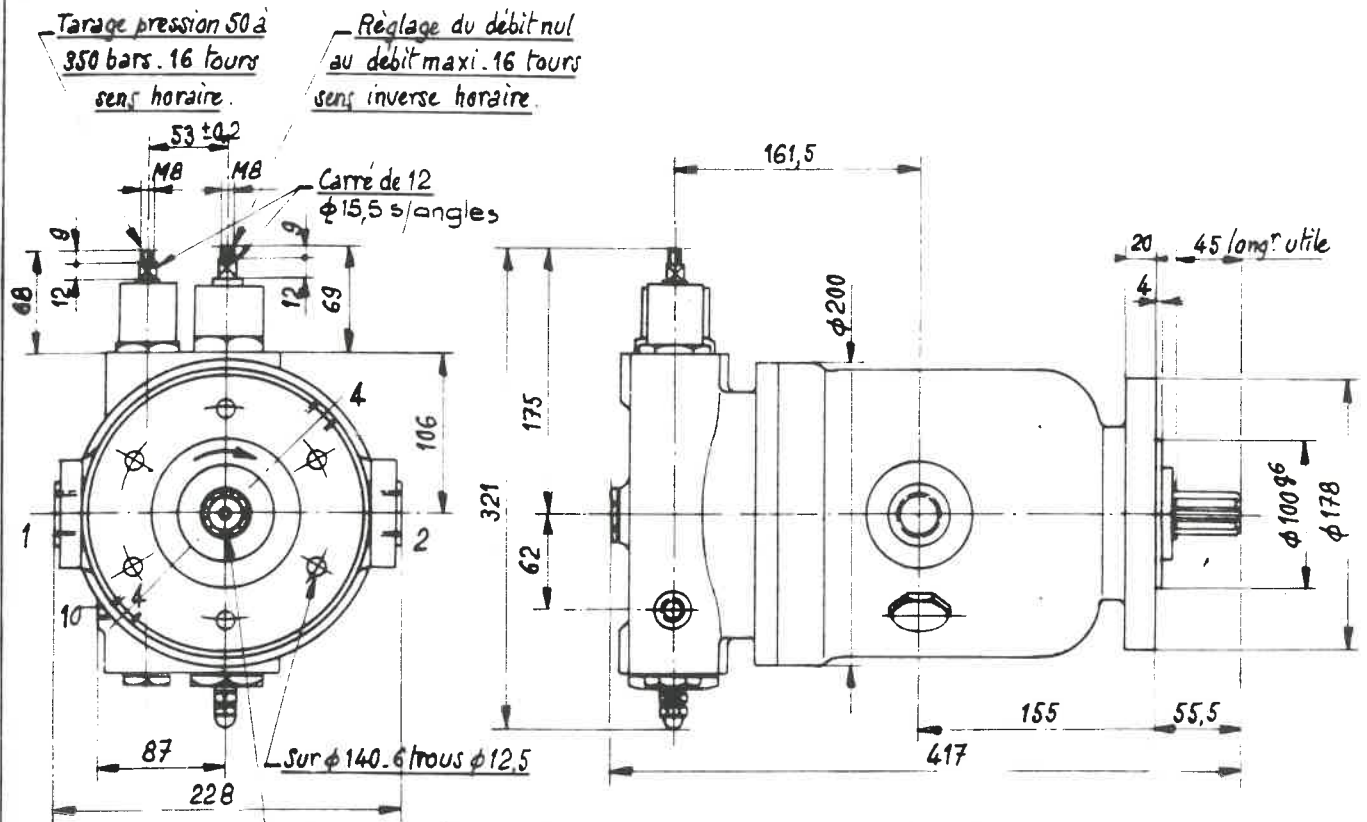
Ed. 2 du 3.09.80  
Ed. 1 DU 29.01.80

# POMPE A PISTONS AXIAUX A DEBIT VARIABLE

- autorégulatrice à pression constante

1-001-2

PAVR 20 Type 911042



### CARACTERISTIQUES :

- CYLINDREE THEORIQUE : 21,25 CM<sup>3</sup>
- PRESSION NOMINALE : 280 BARS
- VITESSE NOMINALE : 1500 TR/MN
- DEBIT NOMINAL : 28 L/MN
- PUISSANCE NOMINALE D'ENTRAINEMENT : 16 KW
- SENS D'ENTRAINEMENT : HORAIRE
- RENDEMENT VOLUMETRIQUE GARANTI DANS LES CONDITIONS D'UTILISATION NOMINALES : 0,89
- MASSE APPROXIMATIVE : 50 KG
- PRESSION MAXIMALE INTERIEURE A LA CARCASSE : 10 BARS
- PRESSION DE GAVAGE : 1 A 3 BARS POUR N > 1500 TR/MN

ORIFICES	FILETAGES	JOINTS
1-REFOULEMENT	M30X150	TORIQUE 27X2
2-ASPIRATION	M30X150	TORIQUE 27X2
4-FUITES (2X)	M20X150	TORIQUE 16,9X2,7
10-ASSERVISSEMENT	M14X125	CUIVRE N° 7

- PRESSION MAXIMALE CONTINUE : 350 BARS
- VITESSE MAXIMALE CONTINUE : 3000 TR/MN
- PUISSANCE MAXIMALE D'ENTRAINEMENT : 41 KW
- DUREE DE VIE THEORIQUE DANS CES CONDITIONS : > 5000 HEURES

### PERFORMANCES DE LA REGULATION (SUIVANT NORME AIR 8992 A).

FIDELITE DE Q MAX A 0 ≤ 10 BARS

- ANNULATION DE DEBIT A 280 BARS } POINTE DE PRESSION ≤ 100 BARS
- REPRISE EN DEBIT A 280 BARS } TEMPS REPONSE A 5% ≤ 1,5 SEC.
- REPRISE EN DEBIT A 280 BARS } TEMPS REPONSE A 5% ≤ 1,8 SEC.

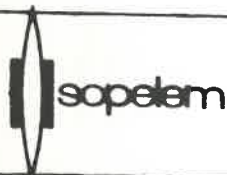
### ATTENTION :

L'ACCOUPEMENT DOIT TOUJOURS ETRE IMMOBILISE CONTRE L'EPAULEMENT OU LE NEZ D'ARBRE ET MAINTENU PAR VIS ET RONDELLES.

\* Performances non simultanées

FLUIDE UTILISE AUX ESSAIS : FMS (12 CST A 50°C)  
 TEMPERATURE ADMISSIBLE : - 40 A + 80°C  
 FILTRATION RECOMMANDEE : 20 A 30 MICRONS

PRESSION EN BARS		DEBIT EN L/MN		FUITES MAXIMALES EN L/MN
TARAGE	REFOULT	1500TR/MN	2400TR/MN	
90	40	30,5	48,5	0,3
210	200	29,0	46,5	1,2
280	270	28,5	45,5	1,7
390	340	27,5	44,0	2,0



182, RUE CHAPTAL  
 92386 LEVALLOIS-PERRET  
 TEL : 757-39-08

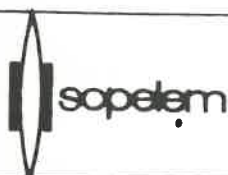
Ed. 2 du 3.09.80  
 Ed. 1 du 25.01.80

POMPE A PISTONS AXIAUX A DEBIT VARIABLE  
 -à commande manuelle (type 91.1041)  
 -autorégulatrice à pression constante (type 91.1042)

1-001-3

HT 983

PAV 20		FEUILLET DE DEFINITION	
TYPES 1 - 2 -	STANDARD	OPTION	SPECIAL
EQUIPEMENT DRIFICES 4	OBTURATEUR PLASTIQUE Ø 19	BOUCHON M40892/5 ET JOINT TORIQUE 16,9X2,7	
ROTATION	SENS HORAIRE		SENS INVERSE
Q MAX A 280 BARS 1500 TR/MN	28 A 31 L/MN	45 A 50 L/MN A 2400 TR/MN	DEBIT DESIRE :
QUALITE DES JOINTS	NITRILE ACRYLIQUE		-EPR 4188 POUR SKYDROL -AUTRES QUALITES
TYPES 1 - 2 -	STANDARD	OPTION	SPECIAL
EQUIPEMENT DRIFICE 1	OBTURATEUR PLASTIQUE Ø 28,5		
EQUIPEMENT DRIFICE 2	OBTURATEUR PLASTIQUE Ø 28,5		
TYPE 2	STANDARD	OPTION	SPECIAL
PRESSION MAXIMALE	350 BARS		PRESSION LIMITEE A :
TUYAUTERIE DE LIAISON	NON REALISEE. DRIFICE 10 OBTURE PAR BOUCHON M40891/2 ET JOINT CUI- VRE N° 7		REALISEE SUIVANT PRO- FIL DESIRE



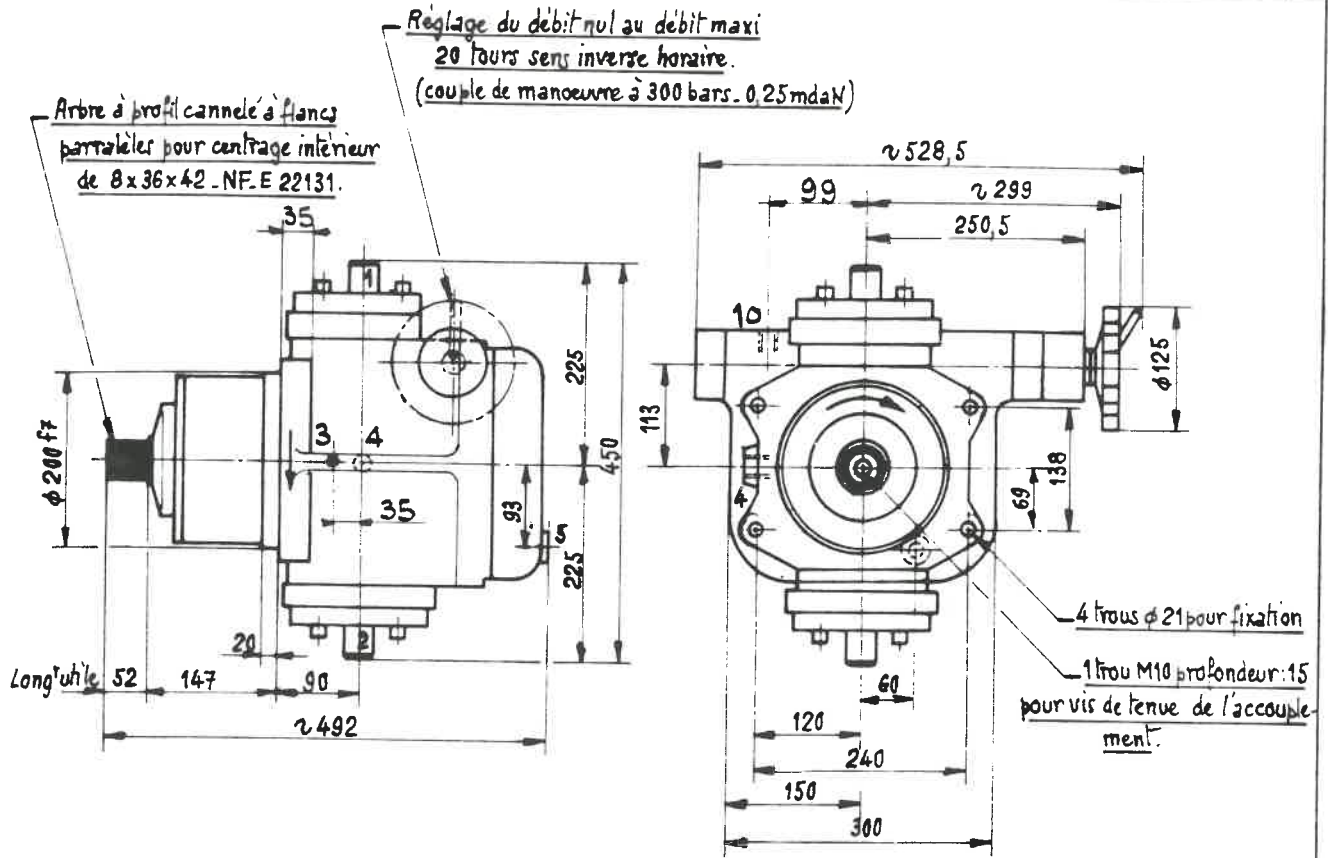
102, RUE CHAPTAL  
 92306 LEVALLOIS-PERRET  
 TEL : 757-31-05

ED. 1 DU 25.01.80

# POMPE A PISTONS AXIAUX A DEBIT VARIABLE - à commande manuelle

1-001-4

PAV 60 Type 911131



### CARACTERISTIQUES :

- CYLINDREE THEORIQUE : 62,5 CM<sup>3</sup>
- PRESSION NOMINALE : 280 BARS
- VITESSE NOMINALE : 1500 TR/MN
- DEBIT NOMINAL : 86 L/MN
- PUISSANCE NOMINALE D'ENTRAINEMENT : 48 KW
- SENS D'ENTRAINEMENT : HORAIRE
- RENDEMENT VOLUMETRIQUE GARANTI DANS LES CONDITIONS D'UTILISATION NOMINALES : 0,92
- MASSE APPROXIMATIVE : 90 KG
- PRESSION MAXIMALE INTERIEURE A LA CARCASSE : 10 BARS
- PRESSION DE CAVAGE : 3 A 5 BARS POUR N > 1500 TR/MN

### ATTENTION :

L'ACCOUPEMENT DOIT TOUJOURS ETRE IMMOBILISE CONTRE L'EPAULEMENT DU LE NEZ D'ARBRE ET MAINTENU PAR VIS ET RONDELLES.

\* Performances non simul-tanées

ORIFICES	FILETAGES	JOINTS
1-REFOULEMENT	BRIDE 1"	TORIQUE R N° 23
2-ASPIRATION	BRIDE 1"	TORIQUE R N° 23
3-GRAISSAGE	M12X100	CUIVRE N° 5
4-FUITES	M24X150	TORIQUE 21X3
5-VIDANGE	M24X150	CUIVRE N° 12
10-REMPLISSAGE OU FUITES	(OBTURE PAR BOUCHON) 1/4" G. CYL.	CUIVRE N° 6

- PRESSION MAXIMALE CONTINUE : 350 BARS
- VITESSE MAXIMALE CONTINUE : 3000 TR/MN
- PUISSANCE MAXIMALE D'ENTRAINEMENT : 120 KW
- DUREE DE VIE THEORIQUE DANS CES CONDITIONS : > 3000 HEURES

FLUIDE UTILISE AUX ESSAIS : FMS (12 CST A 50°C)  
TEMPERATURE ADMISSIBLE : - 40 A + 80°C  
FILTRATION RECOMMANDEE : 20 A 30 MICRONS

PRESSION DE REFOULEMENT EN BARS	DEBIT EN L/MN A 1500 TR/MN	FUITES MAXI-MALES EN L/MN
40	91 A 93	0,4
200	88 A 92	1,2
270	86 A 92	1,9
340	85 A 92	2,3



102, RUE CHAPTAL  
92306 LEVALLOIS-PERRET  
TEL : 757-31-05

Ed. 2 du 3.09.80  
ED. 1 DU 25.01.80

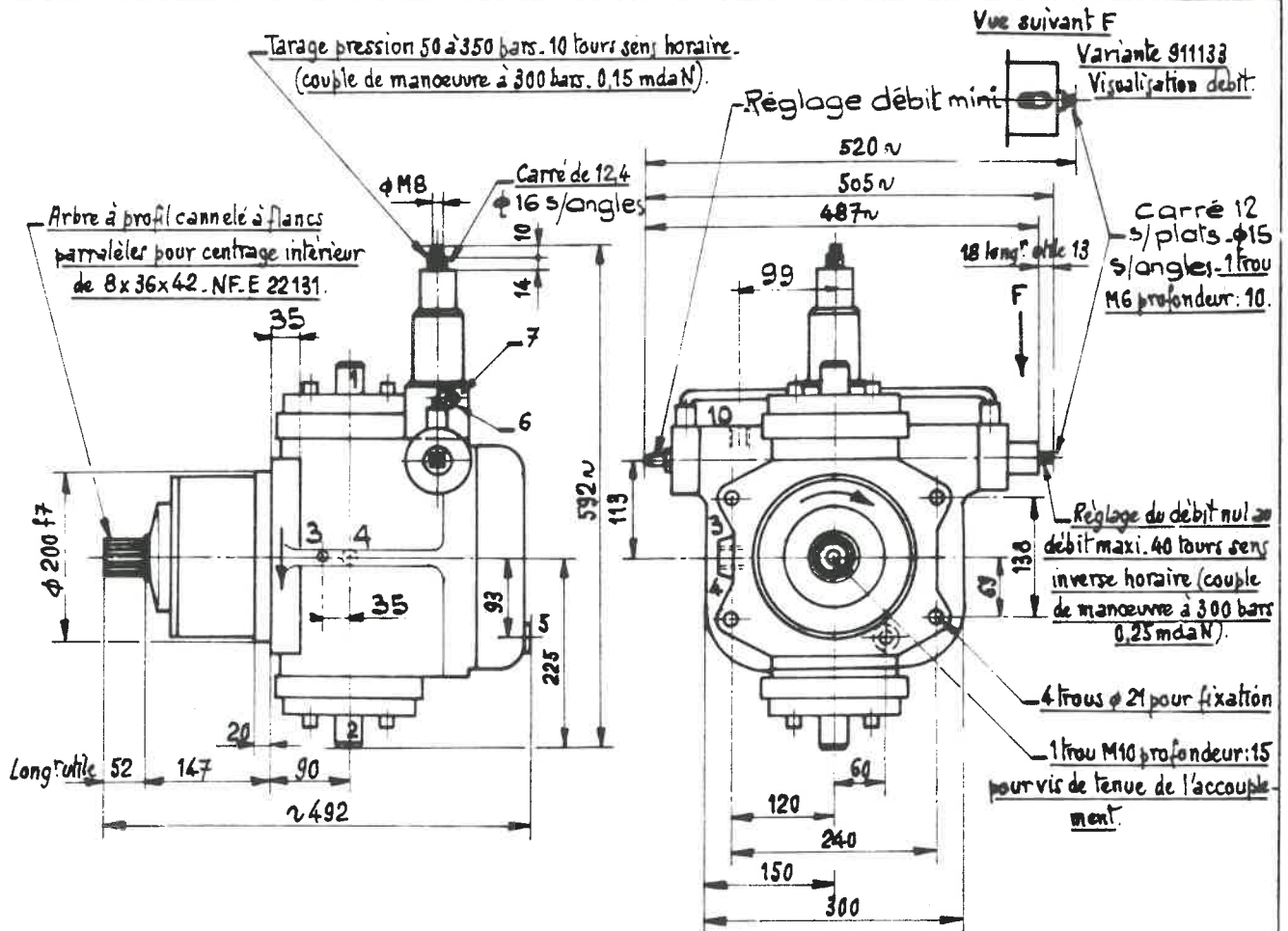


# POMPE A PISTONS AXIAUX A DEBIT VARIABLE

- autorégulatrice à pression constante  
avec et sans visualisation de débit

1-001-5

PAVR 60 Type 911132  
911133



## CARACTERISTIQUES :

- CYLINDREE THEORIQUE : 62,5 CM3
- PRESSION NOMINALE : 280 BARS
- VITESSE NOMINALE : 1500 TR/MN
- DEBIT NOMINAL : 86 L/MN
- PUISSANCE NOMINALE D'ENTRAINEMENT : 48 KW
- SENS D'ENTRAINEMENT : HORAIRE
- RENDEMENT VOLUMETRIQUE GARANTI DANS LES CONDITIONS D'UTILISATION NOMINALES : 0,92
- MASSE APPROXIMATIVE : 90 KG
- PRESSION MAXIMALE INTERIEURE A LA CARCASSE : 10 BARS
- PRESSION DE CAVAGE : 3 A 5 BARS POUR N ≥ 1500 TR/MN

## PERFORMANCES DE LA REGULATION (SUIVANT NORME AIR 8992 A).

FIDELITE DE Q MAX A 0 ≤ 10 BARS

ANNULATION DE DEBIT A 200 BARS } POINTE DE PRESSION ≤ 100 BARS  
TEMPS DE REPONSE A 5% ≤ 1,5 SEC.

REPRISE EN DEBIT A 200 BARS } TEMPS DE REPONSE A 5%  
≤ 1,0 SEC.

## ATTENTION :

L'ACCOUPLLEMENT DOIT TOUJOURS ETRE IMMOBILISE CONTRE L'EPAULEMENT OU LE NEZ D'ARBRE ET MAINTENU PAR VIS ET RONDELLES.

\* Performances non simultanées

ORIFICES	FILETAGES	JOINTS
1-REFOULEMENT	BRIDE 1"	TORIQUE R N° 23
2-ASPIRATION	BRIDE 1"	TORIQUE R N° 23
3-GRAISSAGE	M12X100	CUIVRE N° 5
4-FUITES	M24X150	TORIQUE 21X3
5-VIDANGE	M24X150 (OBTURE PAR BOUCHON)	CUIVRE N° 12
6-PRISE DE PRESSION	M14X125 (OBTURE PAR BOUCHON)	CUIVRE N° 7
7-REGLAGE STABILITE	-	-
10-REMPLISSAGE OU FUITES	1/4" G. CYL.	CUIVRE N° 6

- PRESSION MAXIMALE CONTINUE : 350 BARS
- VITESSE MAXIMALE CONTINUE : 3000 TR/MN
- PUISSANCE MAXIMALE D'ENTRAINEMENT : 120 KW
- DUREE DE VIE THEORIQUE DANS CES CONDITIONS : > 3000 HEURES

FLUIDE UTILISE AUX ESSAIS : FMS (12 CST A 50°C)  
TEMPERATURE ADMISSIBLE : - 40 A + 80°C  
FILTRATION RECOMMANDEE : 20 A 30 MICRONS

PRESSION EN BARS		DEBIT EN L/MN A 1500 TR/MN	FUITES MAXIMALES EN L/MN
TARAGE	REFOULT		
50	40	91 A 93	0,5
210	200	88 A 92	1,6
280	270	86 A 92	2,5
350	340	85 A 92	3,0



102, RUE CHAPTAL  
92306 LEVALLOIS-PERRET  
TEL : 757-31-05

Ed. 2 du 3.09.80

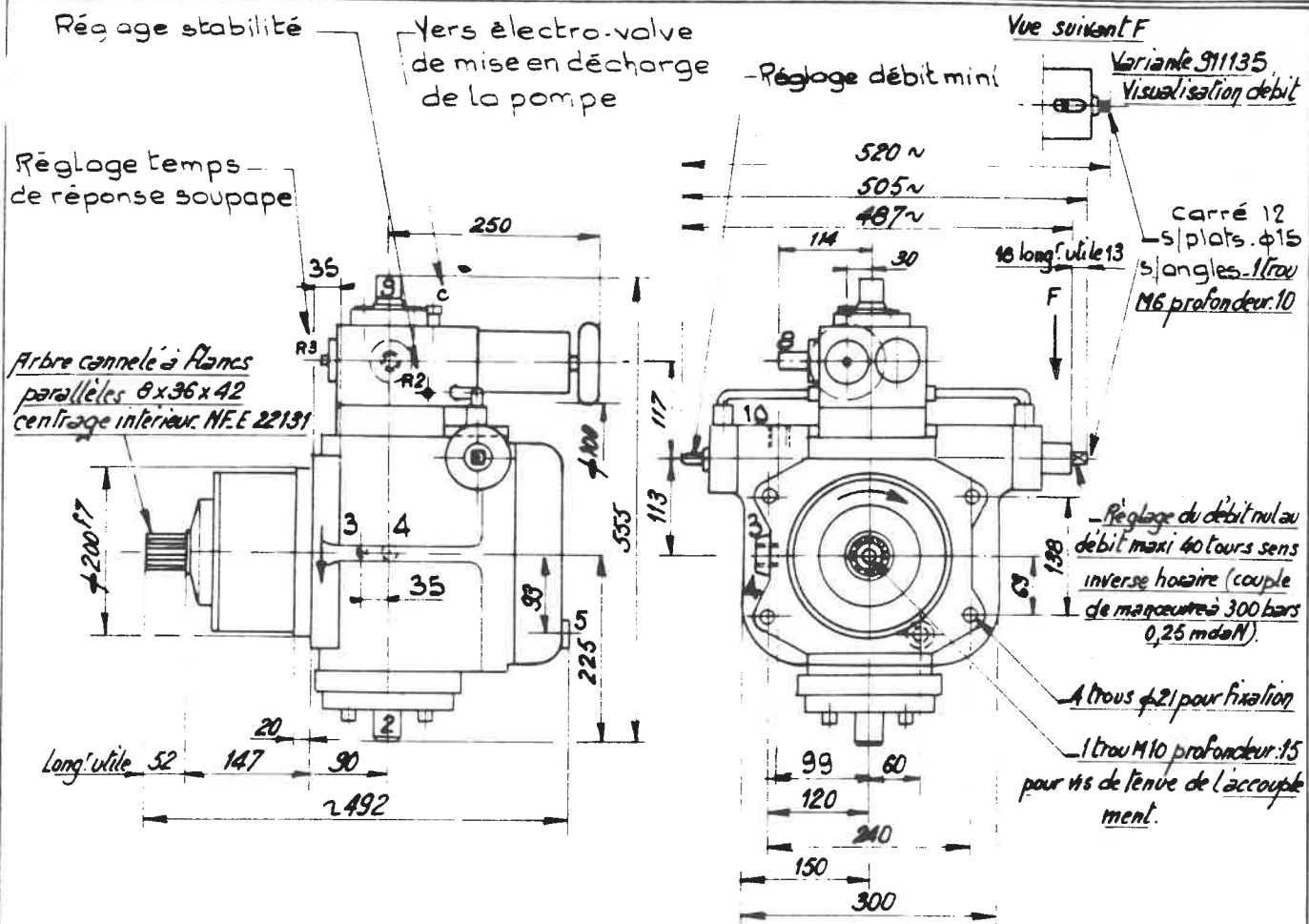
ED. 1 DU 25.01.80

# POMPE A PISTONS AXIAUX A DEBIT VARIABLE

avec bloc intégré autorégulatrice à pression constante avec ou sans visualisation de débit

1-001-6

PAVRB 60 Type 911134  
911135



## CARACTERISTIQUES :

- CYLINDREE THEORIQUE : 62,5 CM<sup>3</sup>
- PRESSION NOMINALE : 280 BARS
- VITESSE NOMINALE : 1500 TR/MN
- DEBIT NOMINAL : 86 L/MN
- PUISSANCE NOMINALE D'ENTRAINEMENT : 48 KW
- SENS D'ENTRAINEMENT : HORAIRE
- RENDEMENT VOLUMETRIQUE GARANTI DANS LES CONDITIONS D'UTILISATION NOMINALES : 0,92
- MASSE APPROXIMATIVE : 100 KG
- PRESSION MAXIMALE INTERIEURE A LA CARCASSE : 10 BARS
- PRESSION DE GAVAGE : 3 A 5 BARS POUR N > 1500 TR/MN

ORIFICES	FILETAGES	JOINTS
2-ASPIRATION	BRIDE 1"	TORIQUE R N° 23
3-GRAISSAGE	M12X100	CUIVRE N° 5
4-FUITES	M24X150	TORIQUE 21X3
5-VIDANGE	M24X150 (OBTURE PAR BOUCHON)	CUIVRE N° 12
8-RETOUR SOUPE	BRIDE 3/4"	TORIQUE R N° 16
9-REFOULEMENT	BRIDE 1"	TORIQUE 32 X 2
10-REMPLISSAGE OU FUITES	1/4" G. CYL.	CUIVRE N° 6

- PRESSION MAXIMALE CONTINUE : 350 BARS
- VITESSE MAXIMALE CONTINUE : 3000 TR/MN
- PUISSANCE MAXIMALE D'ENTRAINEMENT : 120 KW
- DUREE DE VIE THEORIQUE DANS CES CONDITIONS : > 3000 HEURES

## PERFORMANCES DE LA REGULATION (SUIVANT NORME AIR B992 A).

FIDELITE DE Q MAX A 0 ≤ 10 BARS

ANNULATION DE DEBIT A 280 BARS } POINTE DE PRESSION ≤ 70 BARS  
 REPRISSE EN DEBIT A 280 BARS } TEMPS DE REPOSE A 5% ≤ 1,0 SEC.  
 TEMPS DE REPOSE A 5% A 280 BARS } ≤ 0,5 SEC.

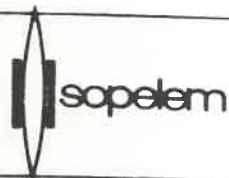
## ATTENTION :

L'ACCOUPEMENT DOIT TOUJOURS ETRE IMMOBILISE CONTRE L'EPAULEMENT OU LE NEZ D'ARBRE ET MAINTENU PAR VIS ET RONDELLES.

\* Performances non simultanées

FLUIDE UTILISE AUX ESSAIS : FMS (12 CST A 50°C)  
 TEMPERATURE ADMISSIBLE : - 40 A + 80°C  
 FILTRATION RECOMMANDEE : 20 A 30 MICRONS

PRESSION EN BARS		DEBIT EN L/MN A 1500 TR/MN	FUITES MAXIMALES EN L/MN	
TARAGE	REFOULT		POMPE	SOUPE
50	40	91 A 93	0,5	0,050
210	200	88 A 92	1,6	0,200
280	270	86 A 92	2,5	0,500
350	340	84 A 92	3,0	1,000



102, RUE CMAPAL  
 92306 LEVALLOIS-PERRET  
 TEL : 757-31-05

Ed. 2 du 3.09.80  
 ED. 1 DU 25.01.80

**POMPE A PISTONS AXIAUX A DEBIT VARIABLE**  
 -à commande manuelle (type 91.1131)  
 -autorégulatrice à pression constante (types 91.1132 et 91.1133)  
 -autorégulatrice avec bloc intégré (types 91.1134 et 91.1135)

1-001-7  
 HT 1208

PAV 60		FEUILLET DE DEFINITION	
TYPES 1-2-3-4-5	STANDARD	OPTION	SPECIAL
EQUIPEMENT ORIFICE 2	BRIDE 91.0135.400	BRIDE 91.0135.300 OU LIBRE 91.0135.800 BOUCHON M40891/5 ET JOINT CUIVRE N° 5 BOUCHON M40892/1 ET JOINT TORIQUE 21X3 PLAQUE D'OBSTURATION M44908	/
EQUIPEMENT ORIFICE 3	OBTURATEUR PLASTIQUE Ø 11		
EQUIPEMENT ORIFICE 4	OBTURATEUR PLASTIQUE Ø 22,5		
EQUIPEMENT ORIFICE 10	PLAQUE M44909 ET OBTURATEUR PLASTIQUE Ø 12		
ROTATION	SENS HORAIRE		SENS INVERSE HORAIRE
Q MAX A 280 BARS 1500 TR/MN	86 A 92 L/MN		DEBIT DESIRE :
QUALITE DES JOINTS	NITRILE ACRYLIQUE		-EPR POUR SKYDROL -AUTRES QUALITES
TYPES 1-2-3	STANDARD	OPTION	SPECIAL
EQUIPEMENT ORIFICE 1	BRIDE 91.0135.500	BRIDE 91.0135.600 OU PLAQUE 91.0135.900	/
TYPES 2-3	STANDARD	OPTION	SPECIAL
PRESSION MAXIMALE	350 BARS		PRESSION LIMITEE A :
TUYAUTERIE DE LIAISON ASSERVISI REGULATION	VARIANTE 1	TUYAUTERIE NON REALISEE (VARIANTE 2) OU AUTRES VARIANTES	/
TYPES 2-3-4-5	STANDARD	OPTION	SPECIAL
BUTEE REGLABLE Q MAX	SANS VISUALISATION	AVEC VISUALISATION	/
ORIENTATION BUTEE REGLABLE Q MAX	POSITION 2	POSITION 1 OU POSITION 3	/
ORIENTATION REGLAGE Q MINI	POSITION 3	POSITION 1 OU POSITION 2	/
TYPES 4-5	STANDARD	OPTION	SPECIAL
ORIENTATION BLOC	POSITION 2	POSITION 1	/
ORIFICES OBTURES	C	C	/
ORIFICES ASSERVIS <sup>I</sup>	A 1 B	A1 B	/
PRESSION MAXIMALE	350 BARS		PRESSION LIMITEE A :
EQUIPEMENT ORIFICE 8	BRIDE 97.0012.500	BRIDE 97.0012.600 OU PLAQUE 97.0012.200 PLAQUE 97.0012.900 OU PLAQUE 97.0012.100 + 91.1135.100	/
EQUIPEMENT ORIFICE 9	BRIDE 97.0012.700		
TUYAUTERIE ASSERVISSE- MENT REGULATION	SUIVANT ORIENTATION BLOC		NON REALISEE



102, RUE CHAPTAL  
 92306 LEVALLOIS-PERRET  
 TEL : 757-31-05

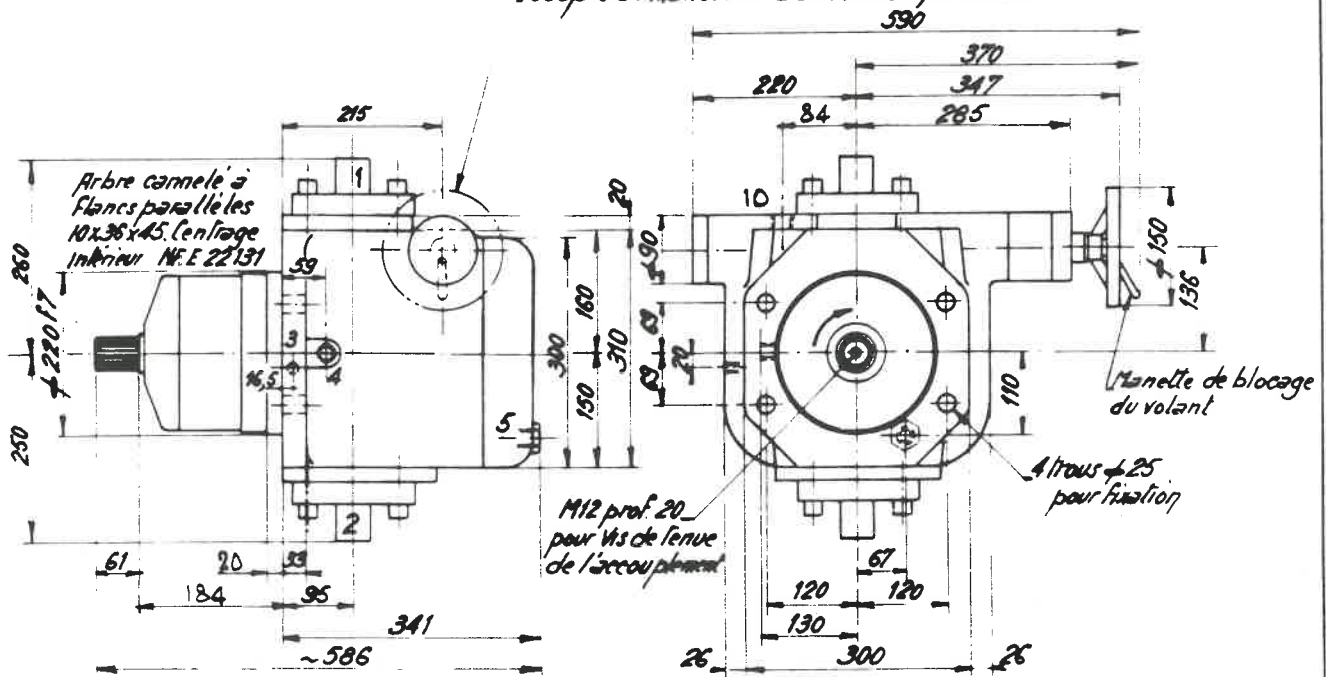
ED. 1 DU 25.01.80

# POMPE A PISTONS AXIAUX A DEBIT VARIABLE à commande manuelle

1-001-8

PAV 150 Type 911071

réglage du débit nul au débit maxi.  
24 tours sens inverse horaire  
Couple de manoeuvre à 300 bars 0,50 mdaN.



## CARACTERISTIQUES :

- CYLINDREE THEORIQUE : 145 CM<sup>3</sup>
- PRESSION NOMINALE : 280 BARS
- DEBIT NOMINAL : 200 L/MN
- PUISSANCE NOMINALE D'ENTRAINEMENT : 110 KW
- SENS D'ENTRAINEMENT : HORAIRE
- RENDEMENT VOLUMETRIQUE GARANTI DANS LES CONDITIONS D'UTILISATION NOMINALES : 0,92
- MASSE APPROXIMATIVE : 140 KG
- PRESSION MAXIMALE INTERIEURE A LA CARCASSE : 10 BARS
- PRESSION DE CAVAGE : 3 A 5 BARS POUR N ≥ 1500 TR/MN

## ATTENTION :

L'ACCOUPEMENT DOIT TOUJOURS ETRE IMMOBILISE CONTRE L'EPAULEMENT DU LE NEZ D'ARBRE ET MAINTENU PAR VIS ET RONDELLES.

\* Performances non simultanées

ORIFICES	FILETAGES	JOINTS
1-REFOULEMENT	BRIDE 1" 1/4	TORIQUE RN° 27
2-ASPIRATION	BRIDE 1" 1/4	TORIQUE RN° 27
3-GRAISSAGE	M14X125	CUIVRE N° 7
4-FUITES	M24X150	TORIQUE 21X3
5-VIDANGE	M24X150 (OBTURE PAR BOUCRON)	CUIVRE N° 12
10-REMPLISSAGE -OU FUITES-	1/2" G - CYL.	CUIVRE N° 11

- PRESSION MAXIMALE CONTINUE : 350 BARS
- VITESSE MAXIMALE CONTINUE : 2400 TR/MN
- PUISSANCE MAXIMALE D'ENTRAINEMENT : 220 KW
- DUREE DE VIE THEORIQUE DANS CES CONDITIONS : > 2000 HEURES

FLUIDE UTILISE AUX ESSAIS : FMS (12 CST A 50°C) TEMPERATURE ADMISSIBLE : - 40 A + 80°C FILTRATION RECOMMANDEE : 20 A 30 MICRONS		
PRESSION DE REFOULEMENT EN BARS	DEBIT EN L/MN A 1500 TR/MN	FUITES MAXI-MALES EN L/MN
40	213 A 218	0,7
200	205 A 217	3,0
270	20° A 216	4,5
340	198 A 215	5,0



102, RUE CHAPTAL  
92306 LEVALLOIS-PERRET  
TEL : 757-31-05

Ed. 2 du 3.09.80

ED. 1 DU 15.01.80

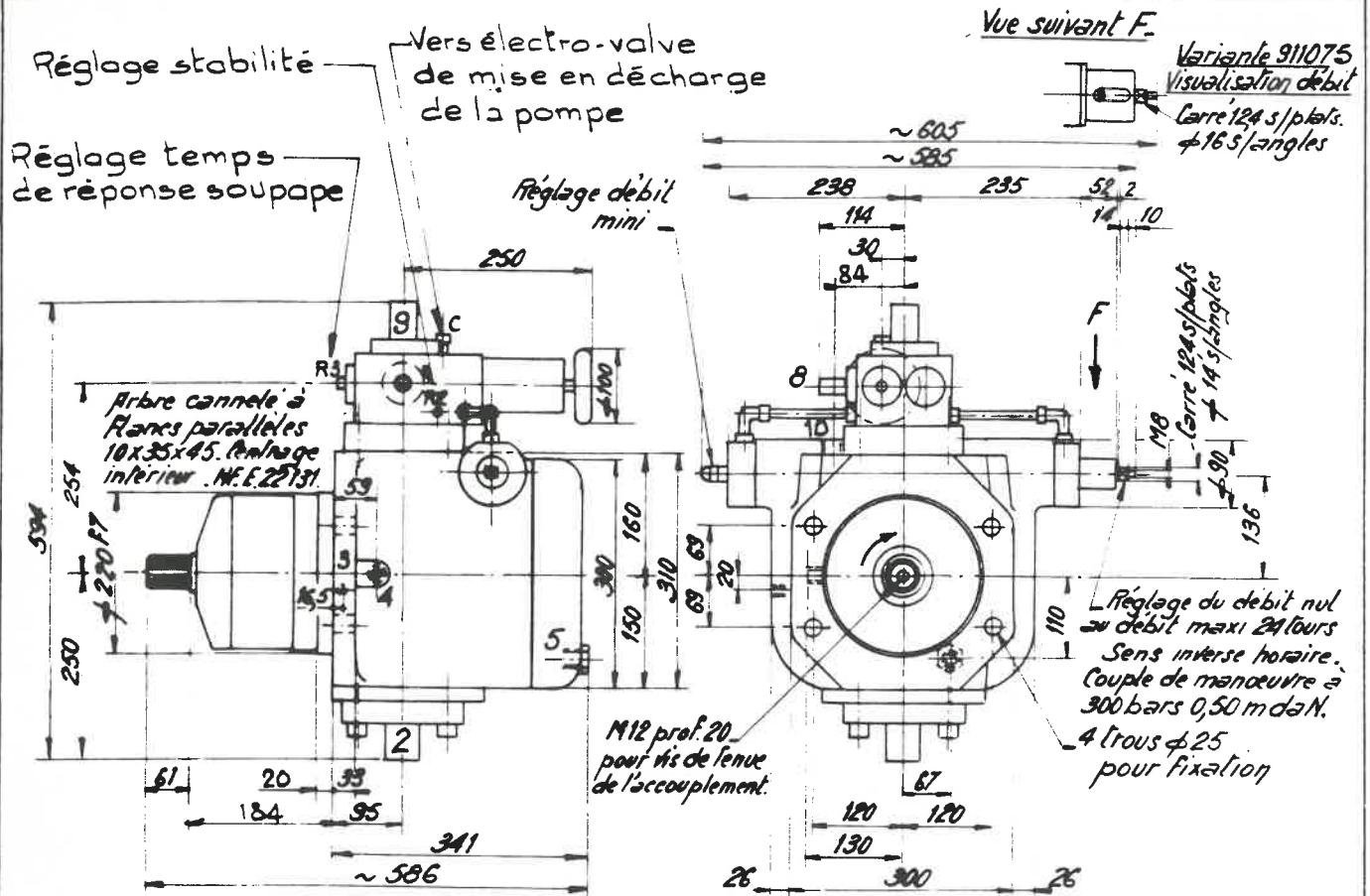


# POMPE A PISTONS AXIAUX A DEBIT VARIABLE

avec bloc intégré - autorégulatrice à pression constante  
avec ou sans visualisation de débit

1-001-10

PAVRB 150 Type 911074  
911075



## CARACTERISTIQUES :

- CYLINDREE THEORIQUE : 145 CM<sup>3</sup>
- PRESSION NOMINALE : 280 BARS
- DEBIT NOMINAL : 200 L/MN
- PUISSANCE NOMINALE D'ENTRAINEMENT : 110 KW
- SENS D'ENTRAINEMENT : HORAIRE
- RENDEMENT VOLUMETRIQUE GARANTI  
DANS LES CONDITIONS D'UTILISATION  
NOMINALES : 0,92
- MASSE APPROXIMATIVE : 150 KG
- PRESSION MAXIMALE INTERIEURE  
A LA CARCASSE : 10 BARS
- PRESSION DE CAVAGE : 3 A 5 BARS  
POUR N > 1500 TR/MN

## PERFORMANCES DE LA REGULATION (SUIVANT NORME AIR 8992 A).

- FIDELITE DE Q MAX A 0 ≤ 10 BARS
- ANNULATION DE ) POINTE DE PRESSION ≤ 70 BARS  
DEBIT A 280 BARS) TEMPS DE REPONSE A 5% ≤ 1,0 SEC.
- REPRISE EN DEBIT ) TEMPS DE REPONSE A 5%  
A 280 BARS ) ≤ 0,5 SEC.

## ATTENTION :

L'ACCOUPEMENT DOIT TOUJOURS ETRE  
IMMOBILISE CONTRE L'EPAULEMENT DU  
LE NEZ D'ARBRE ET MAINTENU PAR VIS  
ET RONDELLES.

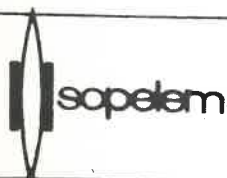
\* Performances non simultanées

ORIFICES	FILETAGES	JOINTS
2-ASPIRATION	BRIDE 1" 1/4	TORIQUE N° 27
3-GRAISSAGE	M14X125	CUIVRE N° 7
4-FUITES	M24X150	TORIQUE 21X3
5-VIDANGE	M24X150 (OBTURE PAR BOUCHON)	CUIVRE N° 12
8-RETOUR SOUPAPE	BRIDE 3/4"	TORIQUE R N° 16
9-REFOULEMENT	BRIDE 1" 1/4	TORIQUE 32 X 2
10-REMPLISSAGE OU FUITES	1/2" G. CYL.	CUIVRE N° 11

- PRESSION MAXIMALE CONTINUE : 350 BARS
- VITESSE MAXIMALE CONTINUE : 2400 TR/MN \*
- PUISSANCE MAXIMALE D'ENTRAINEMENT : 220 KW
- DUREE DE VIE THEORIQUE DANS CES  
CONDITIONS : > 2000 HEURES

FLUIDE UTILISE AUX ESSAIS : FMS (12 CST A 50°C)  
TEMPERATURE ADMISSIBLE : - 40 A + 80°C  
FILTRATION RECOMMANDEE : 20 A 30 MICRONS

PRESSION EN BARS		DEBIT EN L/MN A 1500 TR/MN	FUITES MAXIMA- LES EN L/MN	
TARAGE	REFOULT		POMPE	SOUPAPE
90	40	213 A 218	0,8	0,050
210	200	205 A 217	3,5	0,200
280	270	200 A 216	5,0	0,500
350	340	196 A 215	6,0	1,000



102, RUE CHAPTAL  
92306 LEVALLOIS-PERRET  
TEL : 757-31-05

Ed. 2 du 3.09.80

ED. 1 DU 25.01.80

# POMPE A PISTONS AXIAUX A DEBIT VARIABLE

-à commande manuelle (type 91.1071)

-autorégulatrice à pression constante (types 91.1072 et 91.1073)

-autorégulatrice avec bloc intégré (types 91.1074 et 91.1075)

1-001-11

HT 1229

PAV 150		FEUILLET DE DEFINITION	
TYPES 1-2-3-4-5	STANDARD	OPTION	SPECIAL
EQUIPEMENT DRIFICE 2	BRIDE 91.0070.100	BRIDE 91.0070.200 OU LIBRE 91.0070.300	/
EQUIPEMENT DRIFICE 3	OBTURATEUR PLASTIQUE Ø 13,5	BOUCHON H40891/2 ET JOINT CUIVRE N° 7	
EQUIPEMENT DRIFICE 4	OBTURATEUR PLASTIQUE Ø 22,5	BOUCHON H40892/1 ET JOINT TORIQUE 21X3	
EQUIPEMENT DRIFICE 10	OBTURATEUR PLASTIQUE Ø 20	BOUCHON H41753/3 ET JOINT CUIVRE N° 11	
ROTATION	SENS MCGRAIRE		SENS INVERSE MORAIRE
Q MAX A 280 BARS 1500 TR/MN	200 A 216 L/MN		DEBIT DESIRE :
QUALITE DES JOINTS	NITRILE ACRYLIQUE		-EPR 4188 POUR SKYDROL -AUTRES QUALITES
TYPES 1 - 2 - 3	STANDARD	OPTION	SPECIAL
EQUIPEMENT DRIFICE 1	BRIDE 91.0070.200	BRIDE 91.0070.200 LIBRE 91.0070.400	/
TYPES 2 ET 3	STANDARD	OPTION	SPECIAL
PRESSION MAXIMALE	350 BARS		PRESSION DESIREE :
TUYAUTERIE DE LIAISON ASSERVISSEMENT REGULATION	91.1062.300 (VARIANTE 1)	TUYAUTERIE NON REALISEE (VARIANTE 2) OU AUTRES VARIANTES	/
TYPES 2 - 3 - 4 - 5	STANDARD	OPTION	SPECIAL
BUTEE REGLAGE Q MAX	SANS VISUALISATION	AVEC VISUALISATION	/
ORIENTATION BUTEE REGLABLE Q MAX	POSITION 2	POSITION 1 OU POSITION 3	/
ORIENTATION REGLAGE Q MINI	POSITION 3	POSITION 1 OU POSITION 2	/
TYPES 4 ET 5	STANDARD	OPTION	SPECIAL
ORIENTATION BLOC	POSITION 2	POSITION 1	/
DRIFICE OBTURE	C	C	/
DRIFICES ASSERVISSEMENT	A1 - B	A1 - B	/
PRESSION MAXIMALE	350 BARS		PRESSION LIMITEE A :
EQUIPEMENT DRIFICE 8	BRIDE 97.0012.500	BRIDE 97.0012.600 OU LIBRE 97.0012.200	/
EQUIPEMENT DRIFICE 9	BRIDE 97.0012.800	LIBRE 97.0012.900	/
TUYAUTERIE ASSERVISSEMENT REGULATION	SUIVANT ORIENTATION BLOC		NON REALISEE



102, RUE CHAPTAL  
92306 LEVALLOIS-PERRET  
TEL : 757-31-05

ED. 1 DU 25.01.80